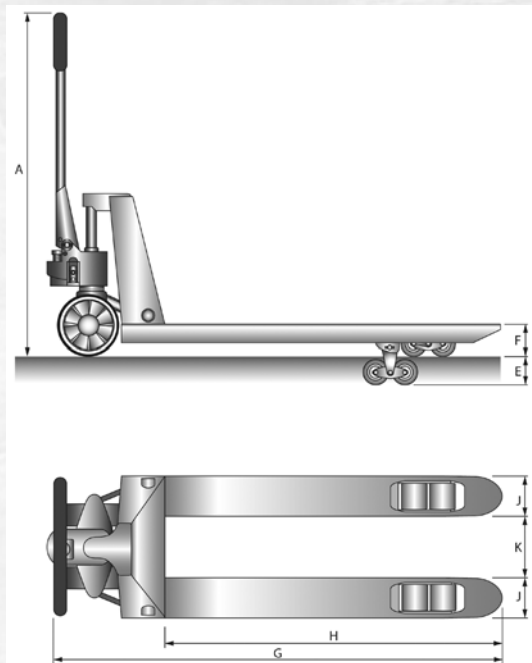




GABELHUBWAGEN FÜR NIEDRIGE EINFABRHÖHEN PLUS+



| Artikel | HPT20PND35L | |
|-------------------------------|-------------|------|
| Antrieb | manuell | |
| Deichselhöhe max., mm | A | 1150 |
| Gewicht, kg | 105 | |
| Gabelbreite, mm | J | 160 |
| Gabeldicke, mm | D | 30 |
| Gabelhöhe min., mm | F | 90 |
| Gabelweite, mm | K | 210 |
| Lenkrollen, mm | 160x50 P | |
| Tragfähigkeit, kg | 1000 | |
| Gabellänge, mm | H | 1120 |
| Gabelrolle tandem, mm | 34x58 Stahl | |
| Hub, mm | E | 55 |
| Gabeltragbreite, mm | 530 | |
| P=Polyurethan G=Gummi N=Nylon | | |